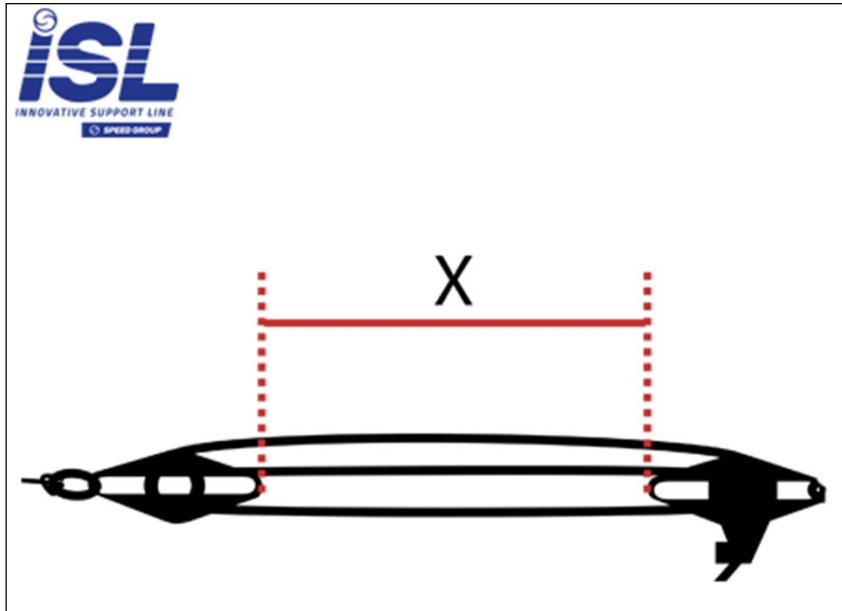


LA TENSIÓN

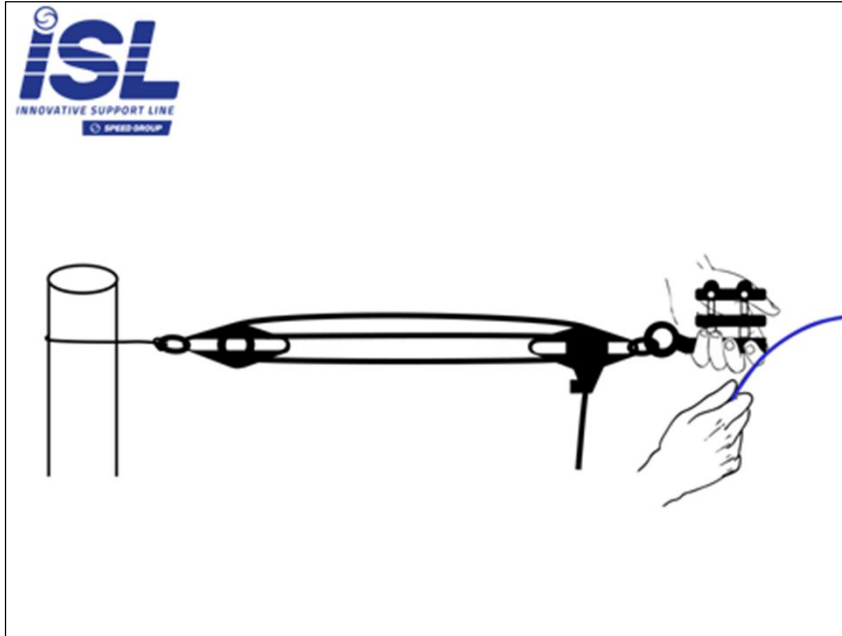


Etapa 1/5

Usted debe ajustar su tensión con la distancia correcta:

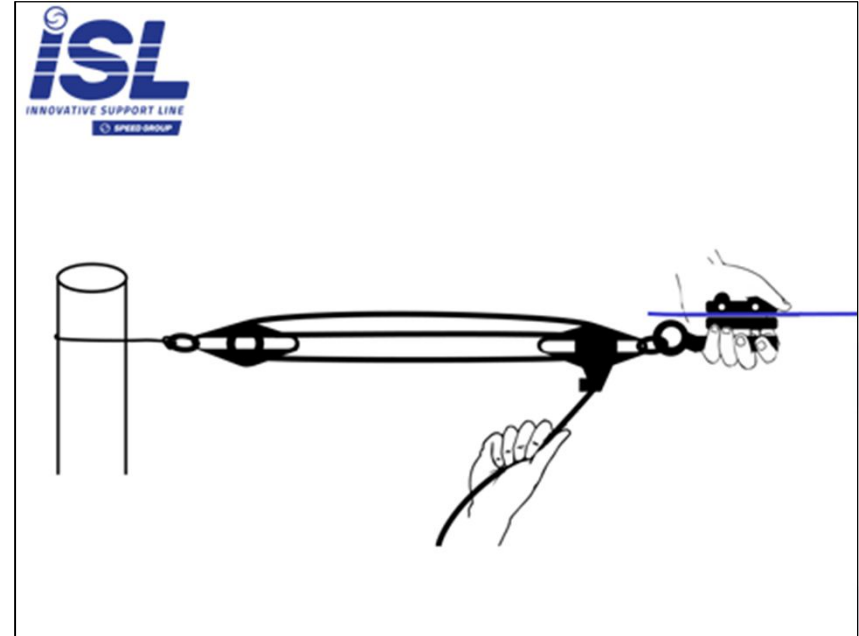
- Poliamida: 3% de su distancia total
→ Ejemplo para una distancia de 100 metros: 3 metros
- Poliéster: 1% de su distancia total
→ Ejemplo para una distancia de 100 metros: 1 metro.

LA TENSIÓN



Etapa 2/5

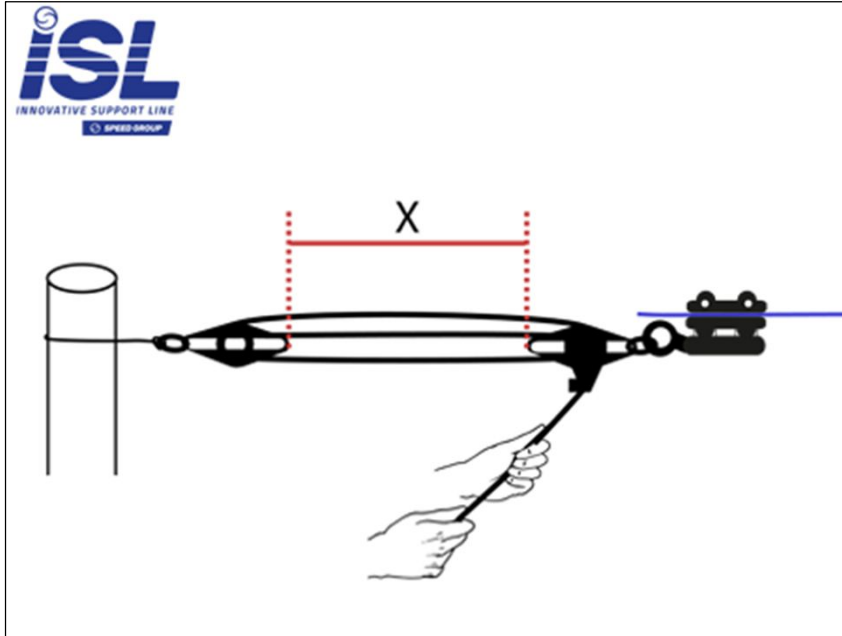
Para poner el hilo en tensión, de una mano toma el hilo ISL y fíjalo dentro del tensor que tiene en su otra mano.



Etapa 3/5

Aprieta el hilo ISL, ya está listo para tensarlo.

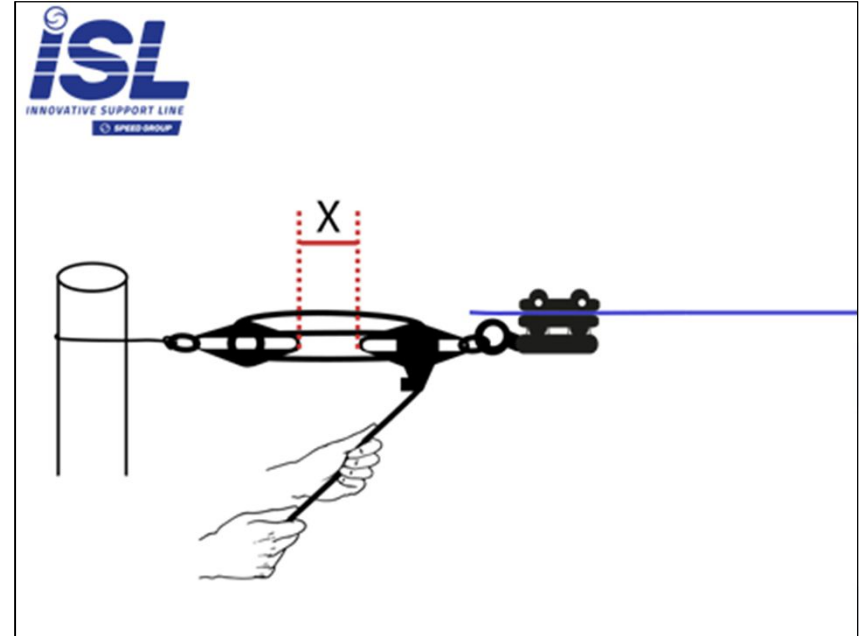
LA TENSIÓN



Etapa 4/5

Tensar el hilo tirando sobre el tensor:

- Poliamida: 3% de la distancia
- Poliéster: 1% de la distancia



Etapa 5/5

Una vez ISL tensado, empezar a hacer el nudo alrededor del poste.